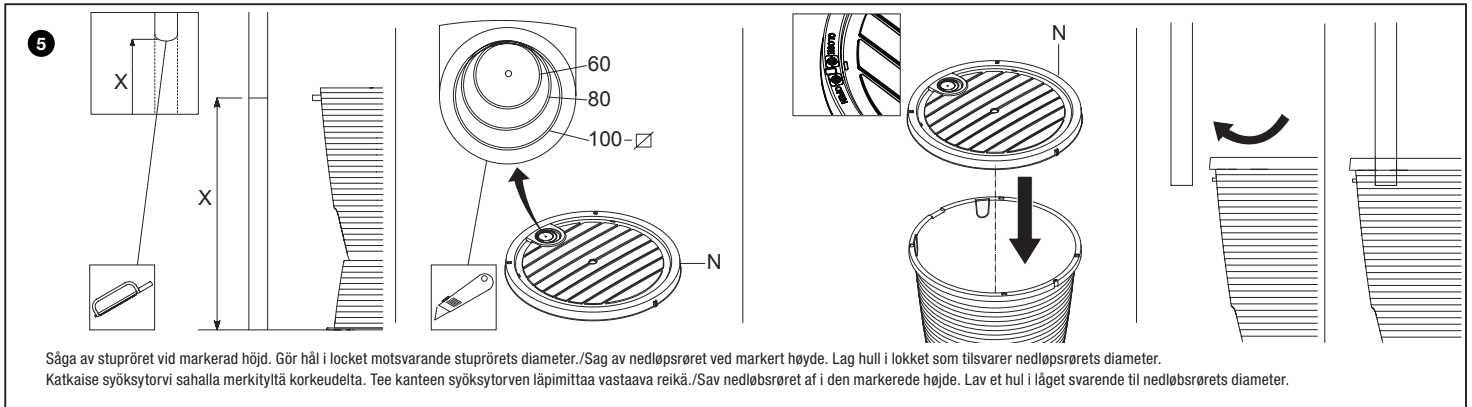
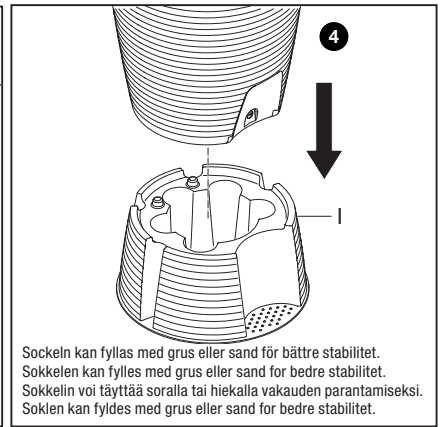
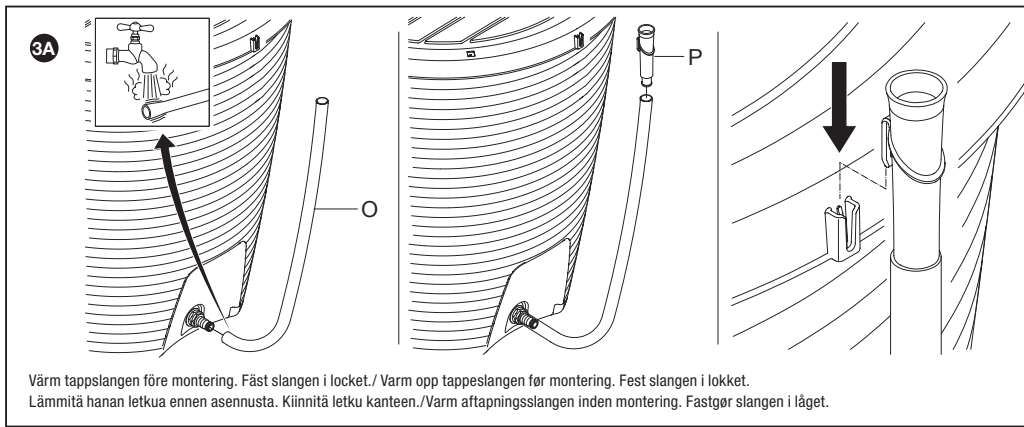
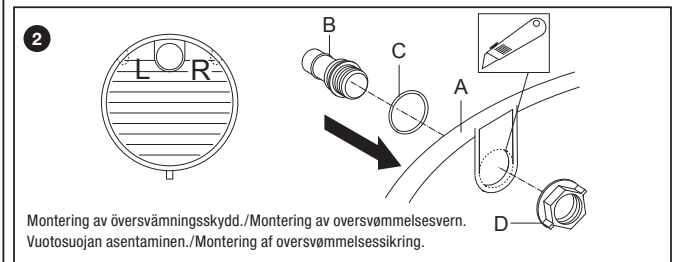
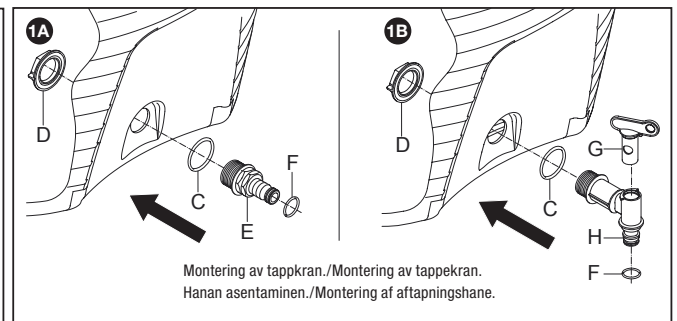
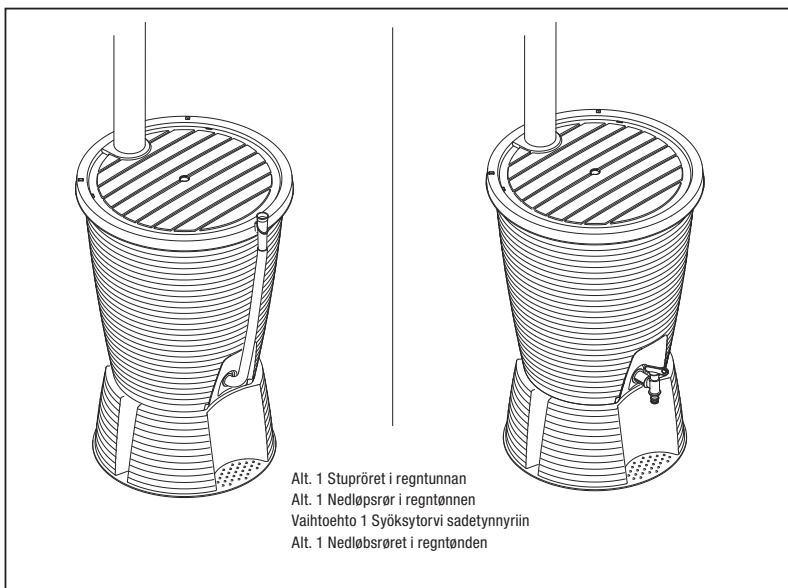
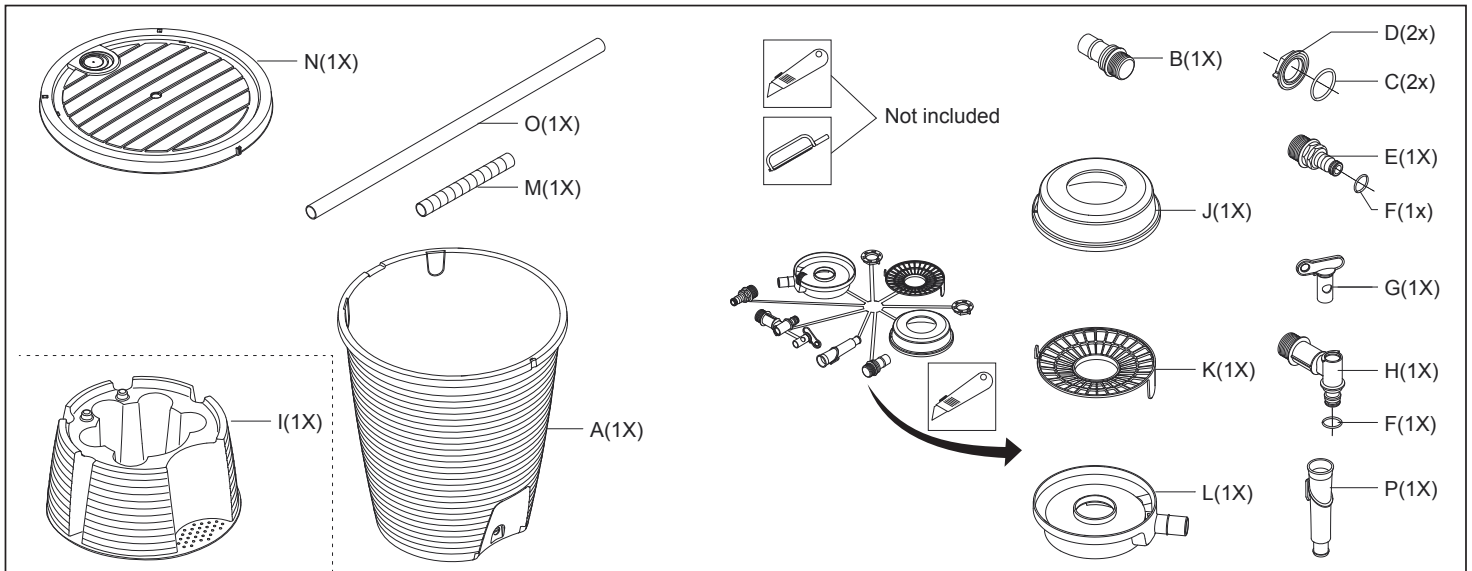
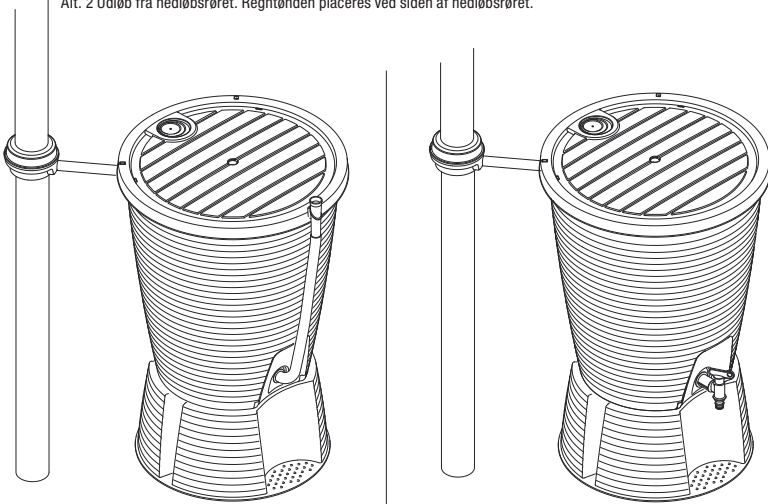


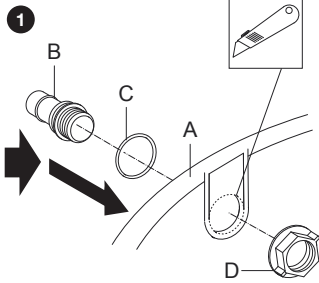
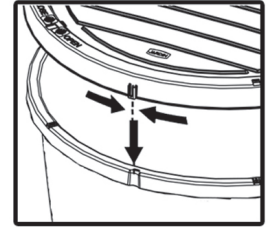
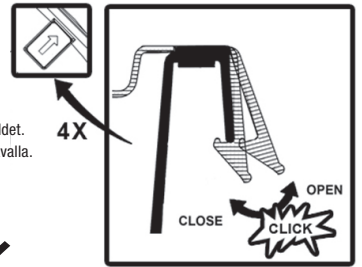
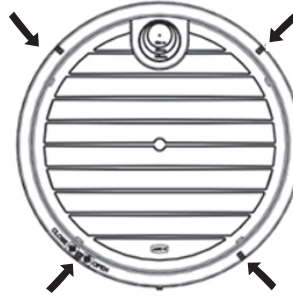
Monteringsanvisning/Monteringsanvisning/Asennusohje/Monteringsvejledning



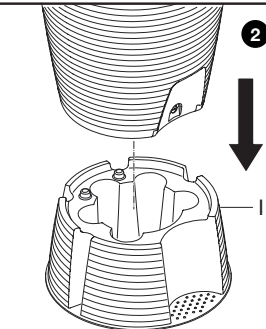
Alt. 2 Avrinning från stupröret. Regntunnan placeras bredvid stuprännan.
 Alt. 2 Avrenning fra nedløpsrøret. Regntønnen plasseres ved siden av nedløpsrøret.
 Vaihtoheito 2 Valutus syöksytörven avulla. Sadevesitynnäri sijoitetaan syöksytörven viereen.
 Alt. 2 Udlob fra nedløbsrøret. Regntønden placeres ved siden af nedløbsrøret.



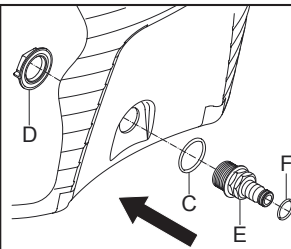
Barnsäker lås, placera locket enligt bilden.
 Barnesikker lås, plasser lokket som vist på bildet.
 Lapsilukko, aseta kansi kuvan osoittamalla tavalla.
 Børnesikker lås, placer låget som vist.



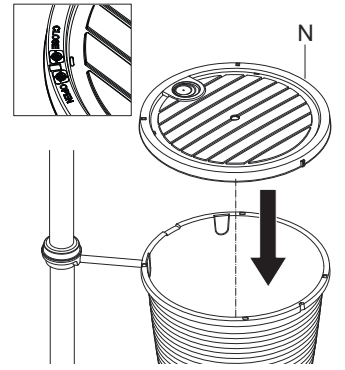
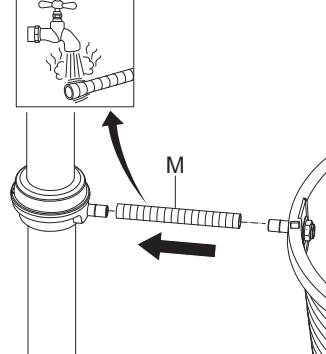
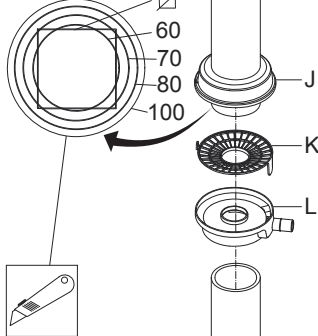
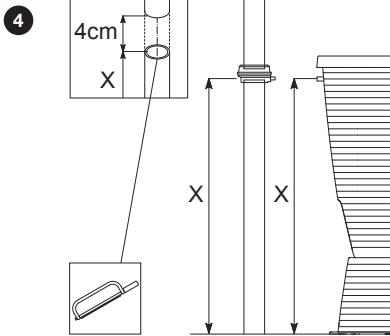
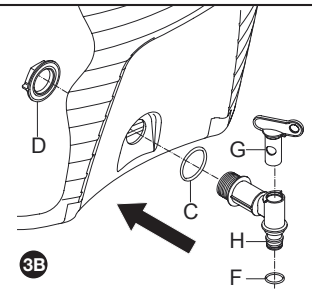
1
 Placering av tunna/stuprör, höger/vänster.
 Plassering av tønne/nedløpsrør, høyre/venstre.
 Tynnyrin/syöksytörven sijoitus, oikea/vasen.
 Placering af tønde/nedløbsrør, højre/venstre.



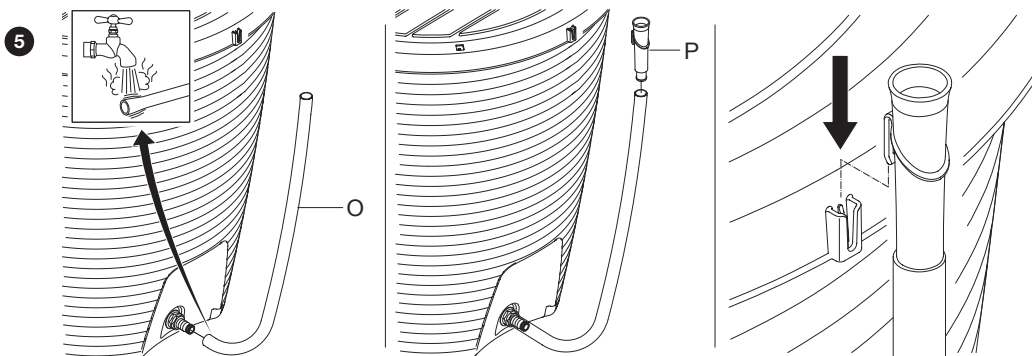
2
 Sockeln kan fyllas med grus eller sand för bättre stabilitet.
 Sockelen kan fylles med grus eller sand for bedre stabilitet.
 Sockelin voi täyttää soralla tai hiekalla vakauden parantamiseksi.
 Soklen kan fyldes med grus eller sand for bedre stabilitet.



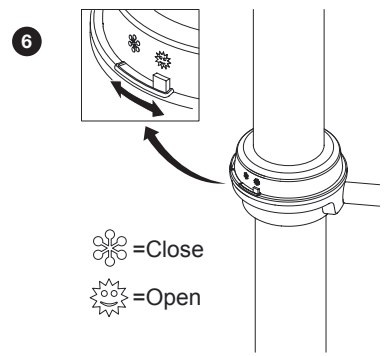
3A
 Montering av tappkran.
 Montering av tappekran.
 Hanan asentaminen.
 Montering af aftapningshane.



4
 Såga ett snitt i stuprännan och montera avrinningsmodul. Värm slangen och tryck fast. Placera locket./Såg ett snitt i nedløpsrøret, og monter avrenningsmodul. Varm opp slangen, og trykk den fast. Plasser lokket.
 Sahaa ura syöksytöruun ja asenna syöksymoduuli. Lämmitä letku ja paina kiinni. Sijoita kansi päälle./Sav et snit i nedløbsrøret, og monter udløbsmodulet. Varm slangen, og tryk den fast. Sæt låget på.



5
 Värm tappslangen före montering. Fäst slangen i locket./Varm opp tappeslangen før montering. Fest slangen i lokket.
 Lämmitä hanan letkua ennen asennusta. Kiinnitä letku kanteen./Varm aftapningsslangen inden montering. Fastgør slangen i låget.



☀ =Close
 ☀ =Open